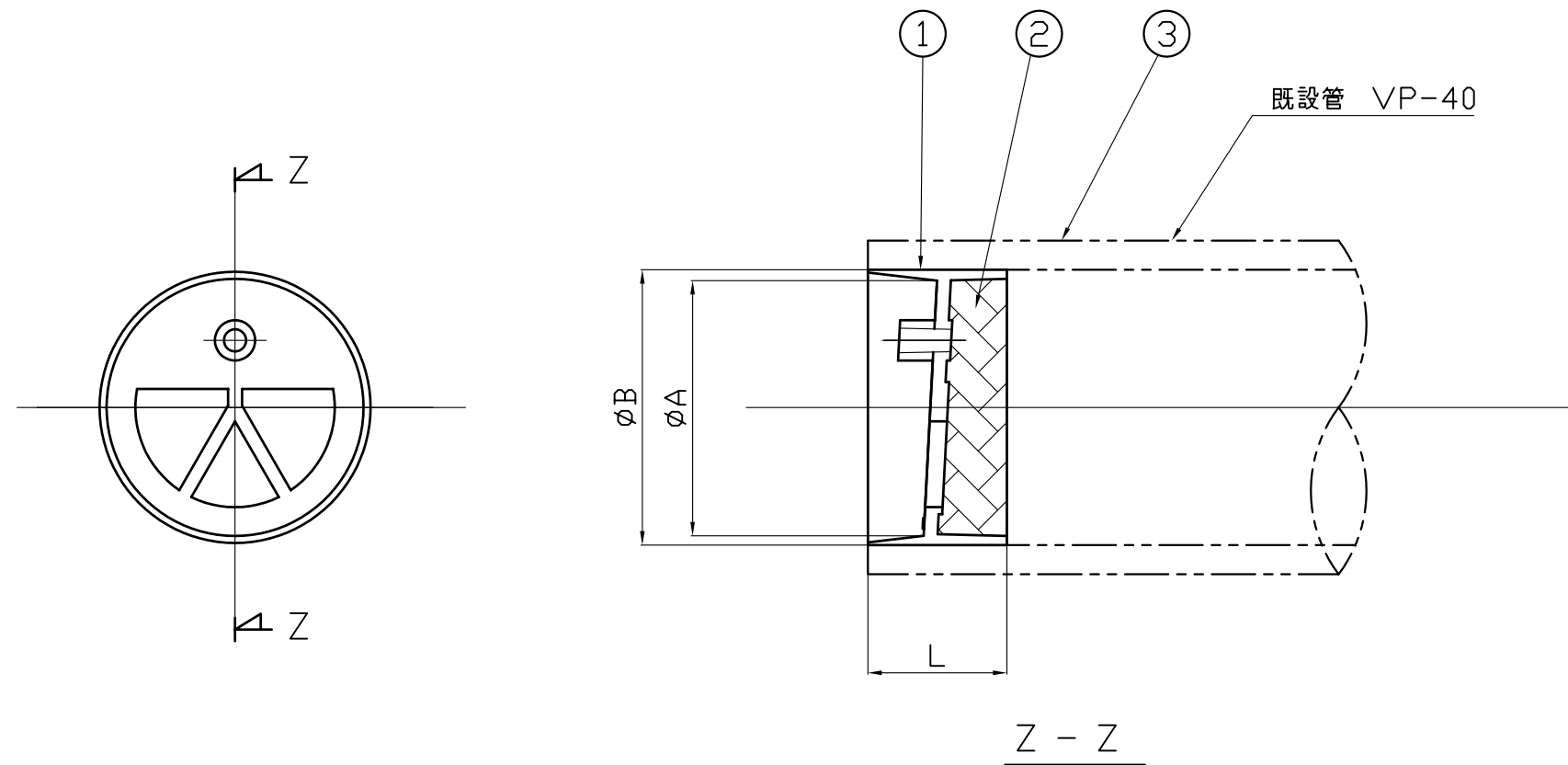



番号	名称	数量	材質
1	目皿	1	ABS
2	吸出防止材	1	合成繊維
3	既設管	-	H-PVC

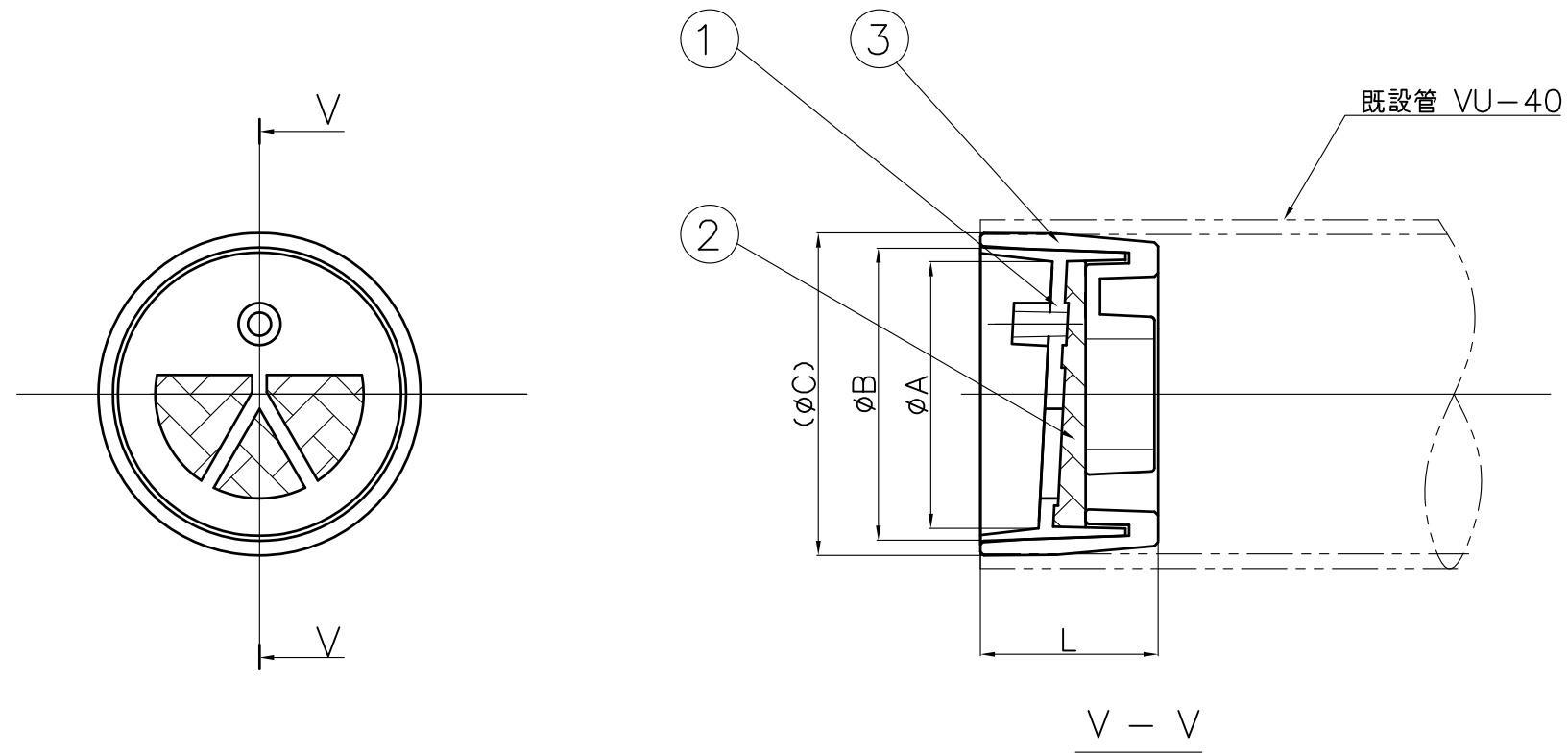


単位 mm

品番	A	B	L
QIP-40	36	40	20


投影法 承認		尺度 FREE		寸法公差		品名 品番	品番	
検図	設計	製図	技術部	型式	サイズ			
			H.H	A3	2010年	✕	インサート用フィルター ZA155IA	QIP 40
			1/22			 中部美化企業株式会社		

番号	名称	数量	材質
1	目皿	1	A B S
2	吸出し防止材	1	合繊不織布
3	インサートソケット	1	A B S

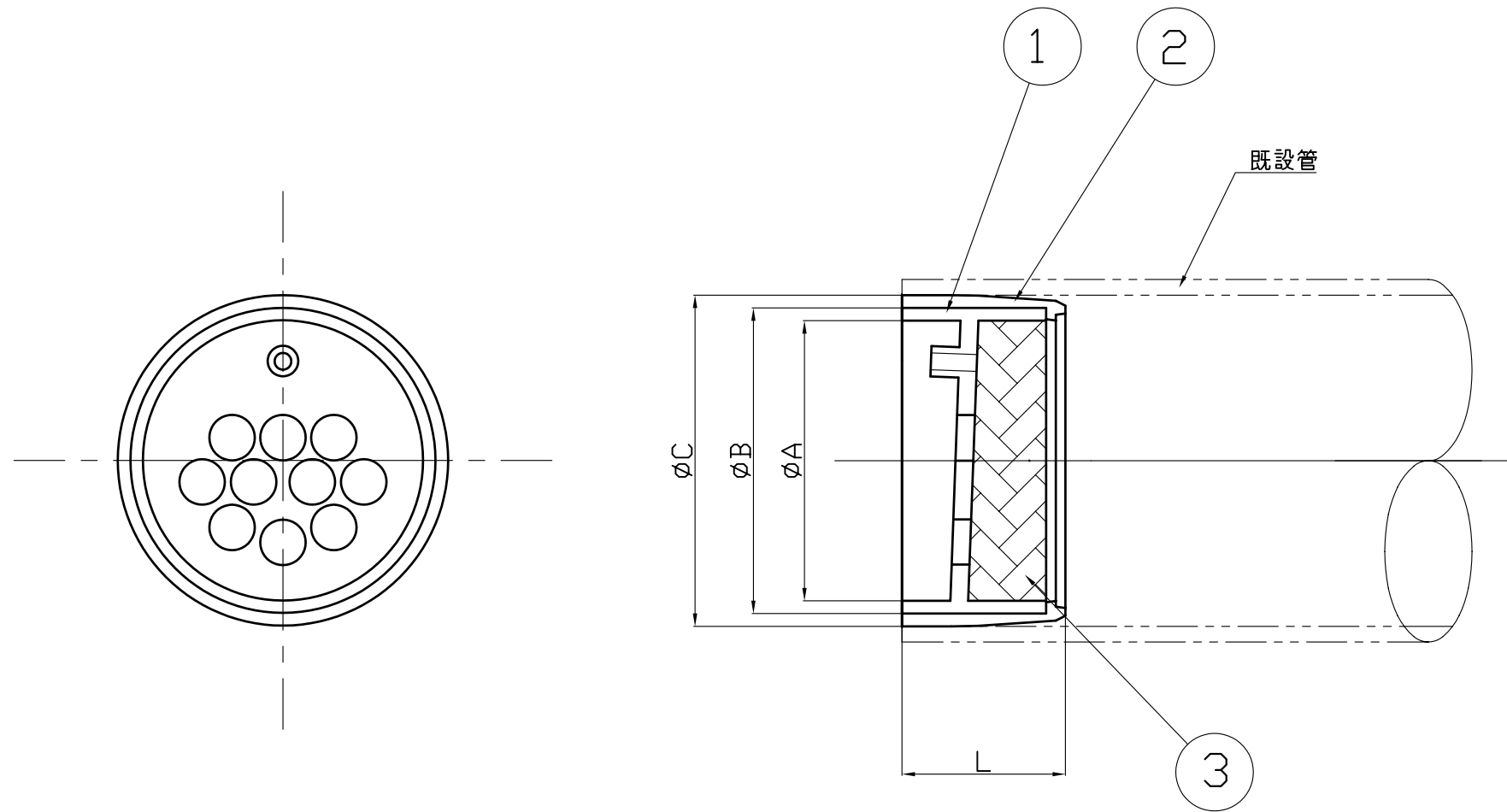


単位：mm

品番	A	B	C	L
QIU-40	36	40	44	24.5

投影法 第一角法		尺度 FREE		寸法公差		品名 インサート用フィルター		品番	
承認	検図	検図	設計	製図	製品部	図番	型式	サイズ	
				R.N	A3 2021年	ZA155JC	QIU	40	
				8/3		 中部美化企業株式会社			

番号	名称	数量	材質
1	目皿	1	ABS
2	インサートカット	1	ABS
3	吸出防止材	1	合成繊維

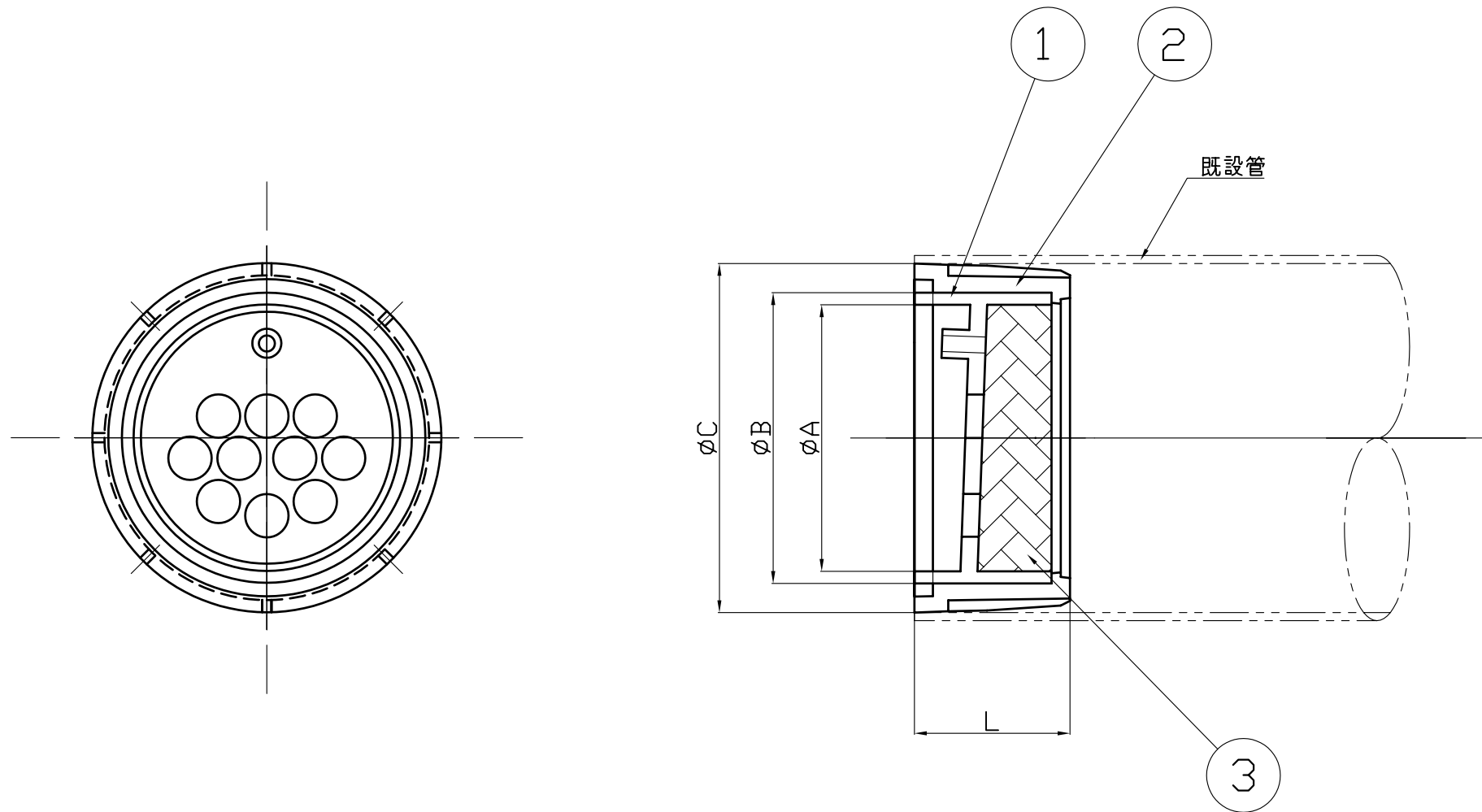


単位mm

品番	A	B	C	L	適合管
QIP-50	42	48	51	25	VP50

投影法 ⊕		尺度 FREE		寸法公差		品名 品番	品番		
承認	検図	設計	製図	技術部			型式	サイズ	
			秋田	A-3 2010年		☒	ZA155AB	QIP	50
			6/3						

番号	名称	数量	材質
1	目皿	1	ABS
2	インサートソケット	1	ABS
3	吸出防止材	1	合成繊維



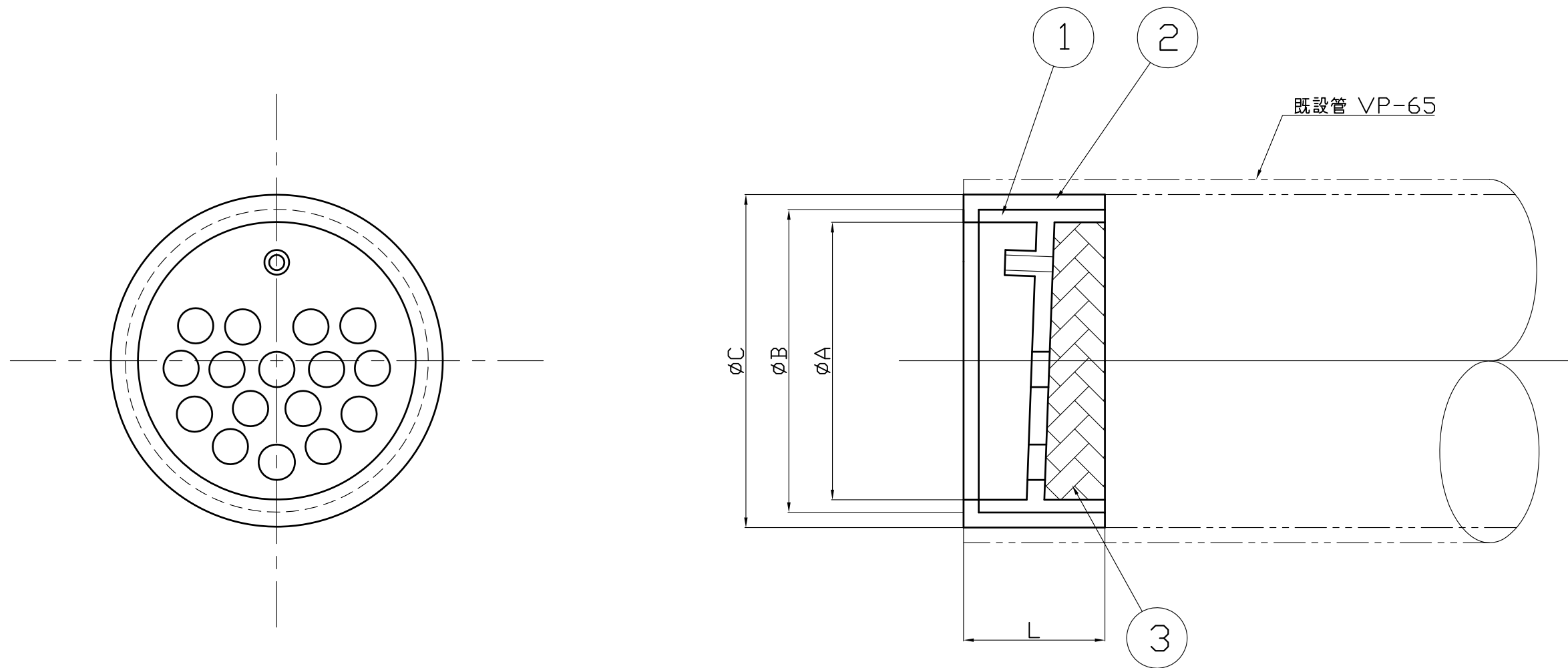
単位mm

品番	A	B	C	L	適合管
QIU-50	42	48	56	25	VU50

投影法 ⊕		尺度 FREE		寸法公差		品名 品番	品番	
承認	検図	設計	製図	技術部			型式	サイズ
			秋田	A-3 2010年		Z A155BB	QIU	50
			6/3					

 中部美化企業株式会社

番号	名称	数量	材質
1	目皿	1	ABS
2	インサートカット	1	ABS
3	吸出防止材	1	合成繊維

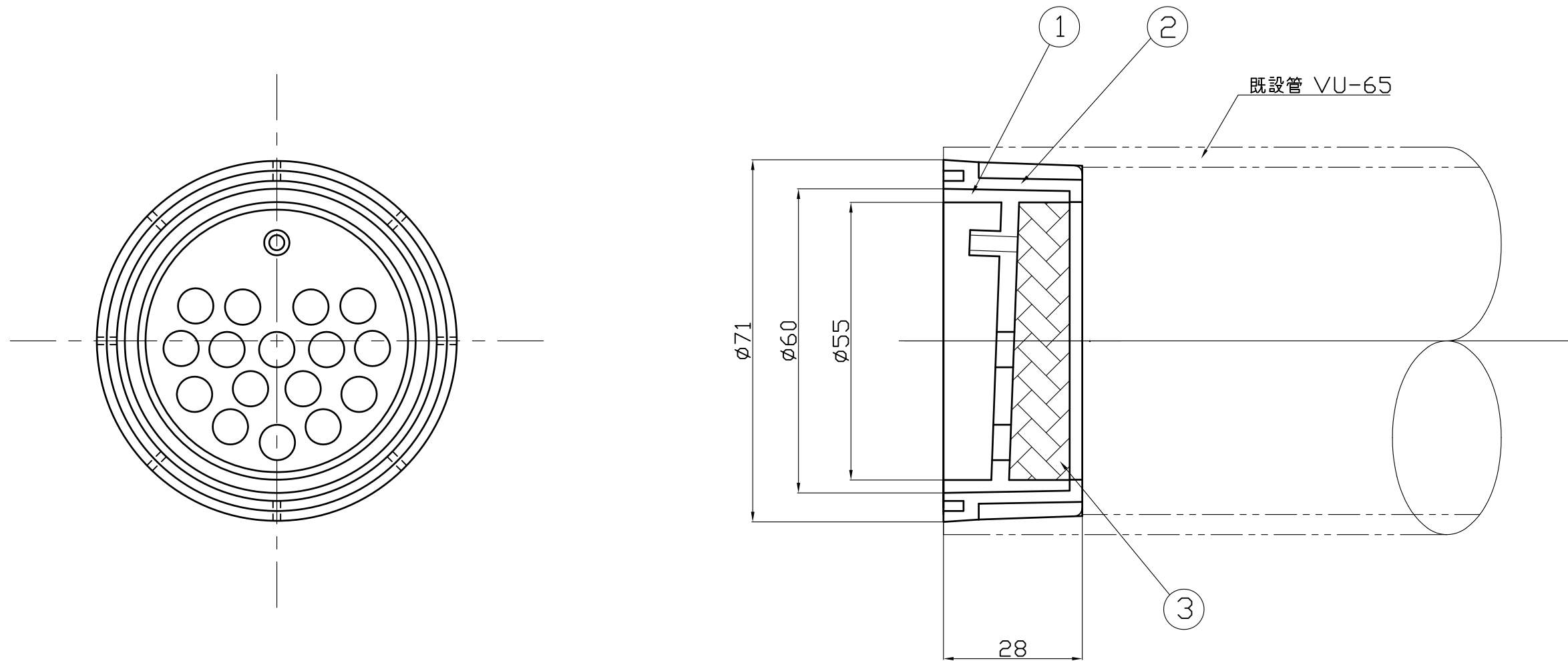


単位mm

品番	A	B	C	L	適合管
QIP-65	55	60	67	28	VP65

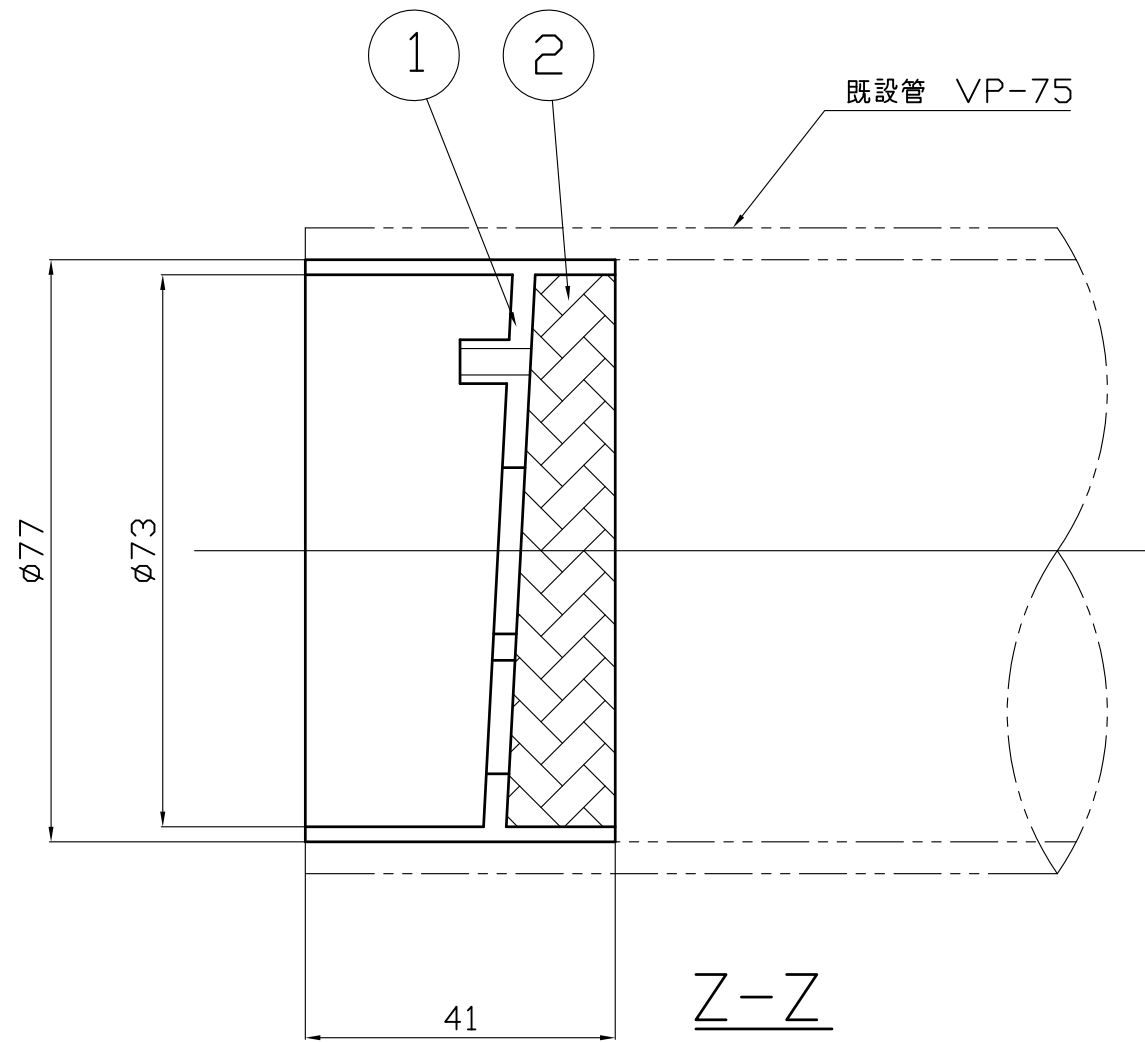
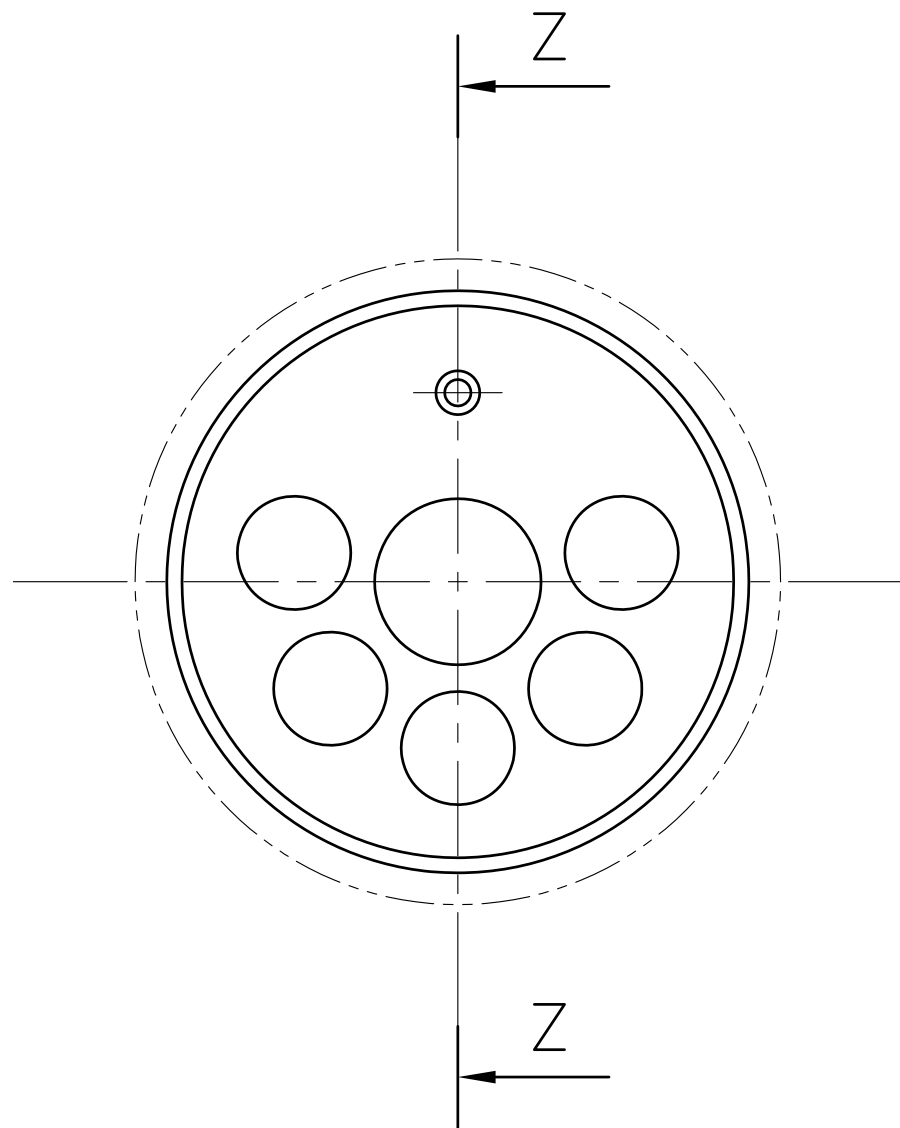
投影法 ①		尺度 FREE		寸法公差		品名		品番	
承認	検図	設計	製図	技術部		図番	インサート用フィルター ZA155CC	型式	サイズ
			Hattori	A-3 2015年				☒	
			3/23			中部美化企業株式会社			

番号	名称	数量	材質
1	目皿	1	ABS
2	インサート ソケット	1	ABS
3	吸出防止材	1	合成繊維



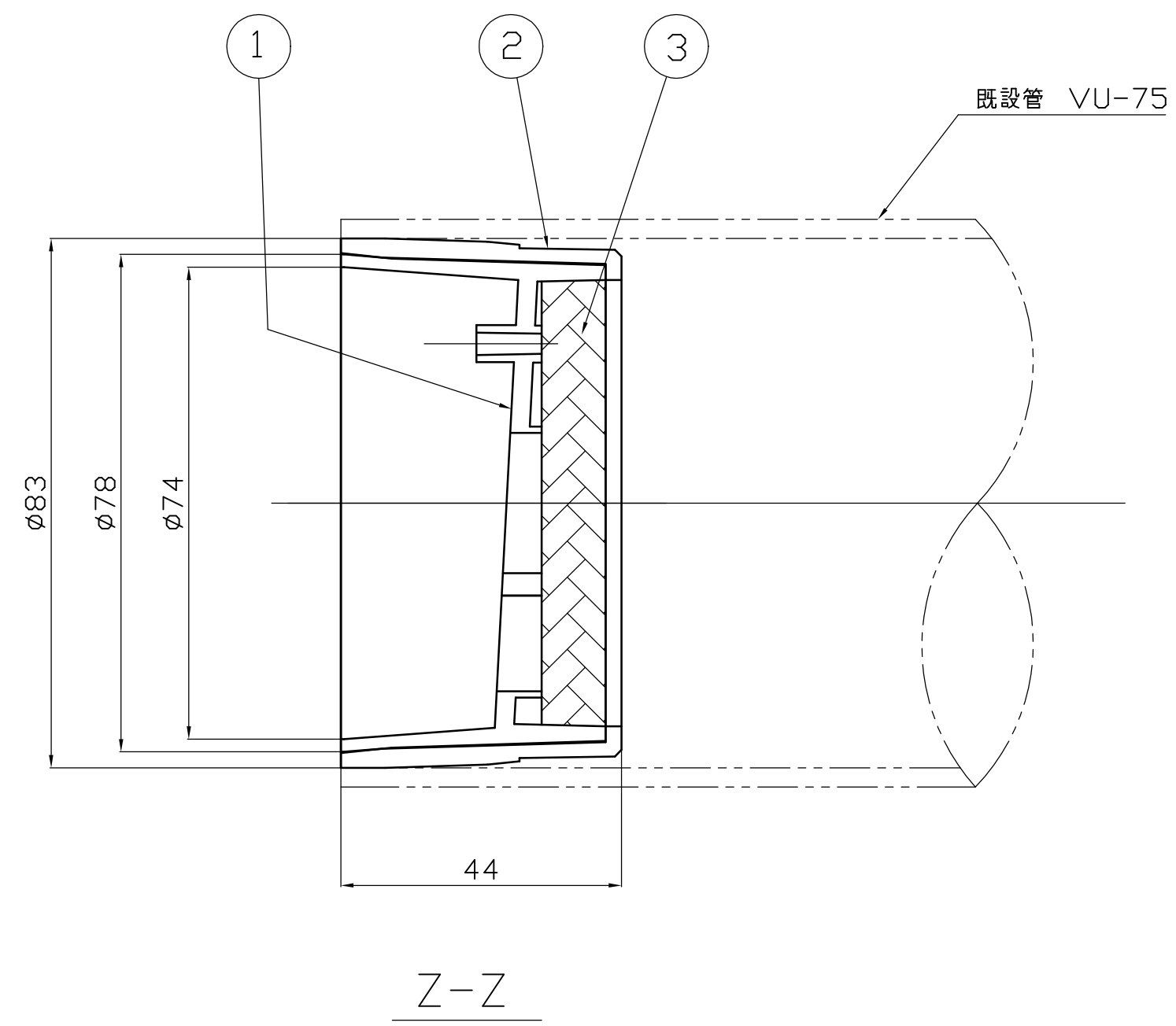
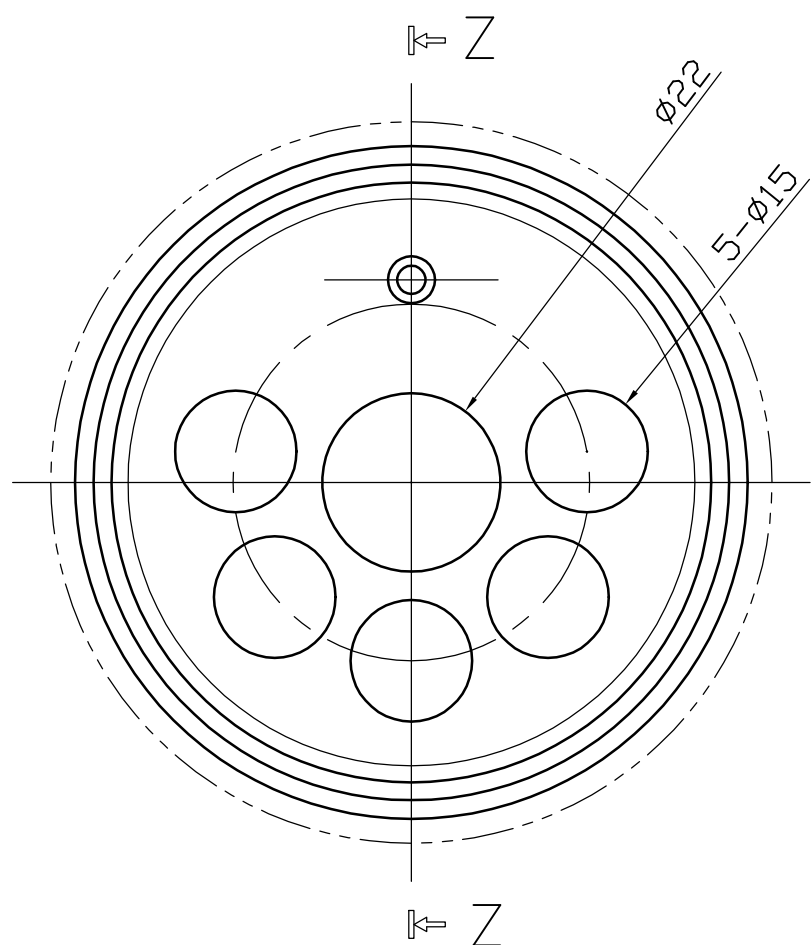
投影法 ⊕		尺度 FREE		寸法公差		品名		品番	
承認	検図	設計	製図	技術部		図番	インサート用フィルター ZA155DC	型式	サイズ
			R.N	A-3 2017年				☞ 中部美化企業株式会社	QIU
			10/3						

番号	名称	数量	材質
1	目皿	1	ABS
2	吸出防止材	1	合成繊維



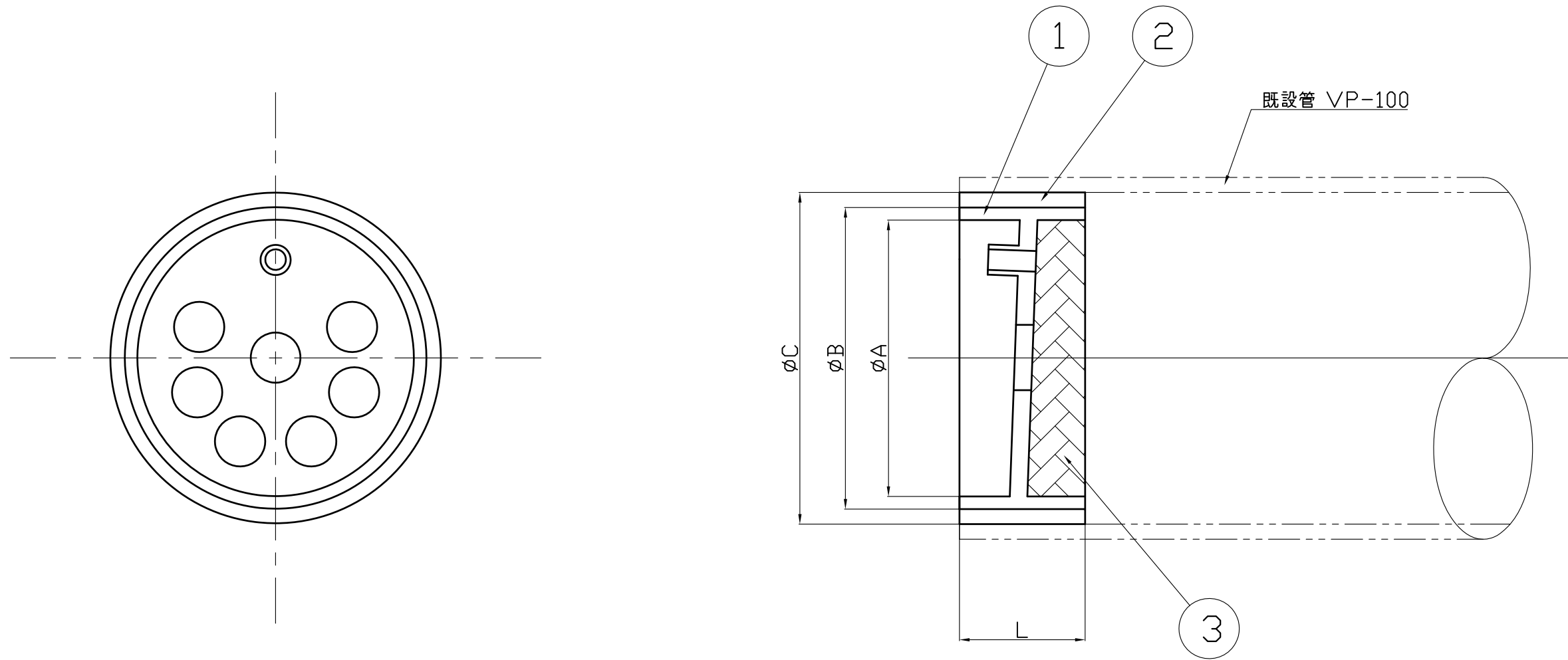
投影法 ⊕		尺度 FREE		寸法公差		品名 品番	品番	
承認	検図	設計	製図	技術部	型式		サイズ	
			秋田	A-3	☒	ZA155EC	QIP	75
			2011年					
			1/20		 中部美化企業株式会社			

番号	名称	数量	材質
1	目皿	1	A B S
2	インサートソケット	1	A B S
3	吸出し防止材	1	合織不織布



承認	製図	投影法	尺度	品名	品番	
					型式	サイズ
			A3 1:1	インサート用フィルター	QIU	75
		担当	2024年	図番	ZA155FC	
		畑中	8/6	中部美化企業株式会社		

番号	名称	数量	材質
1	目皿	1	ABS
2	インサートカット	1	ABS
3	吸出防止材	1	合成繊維

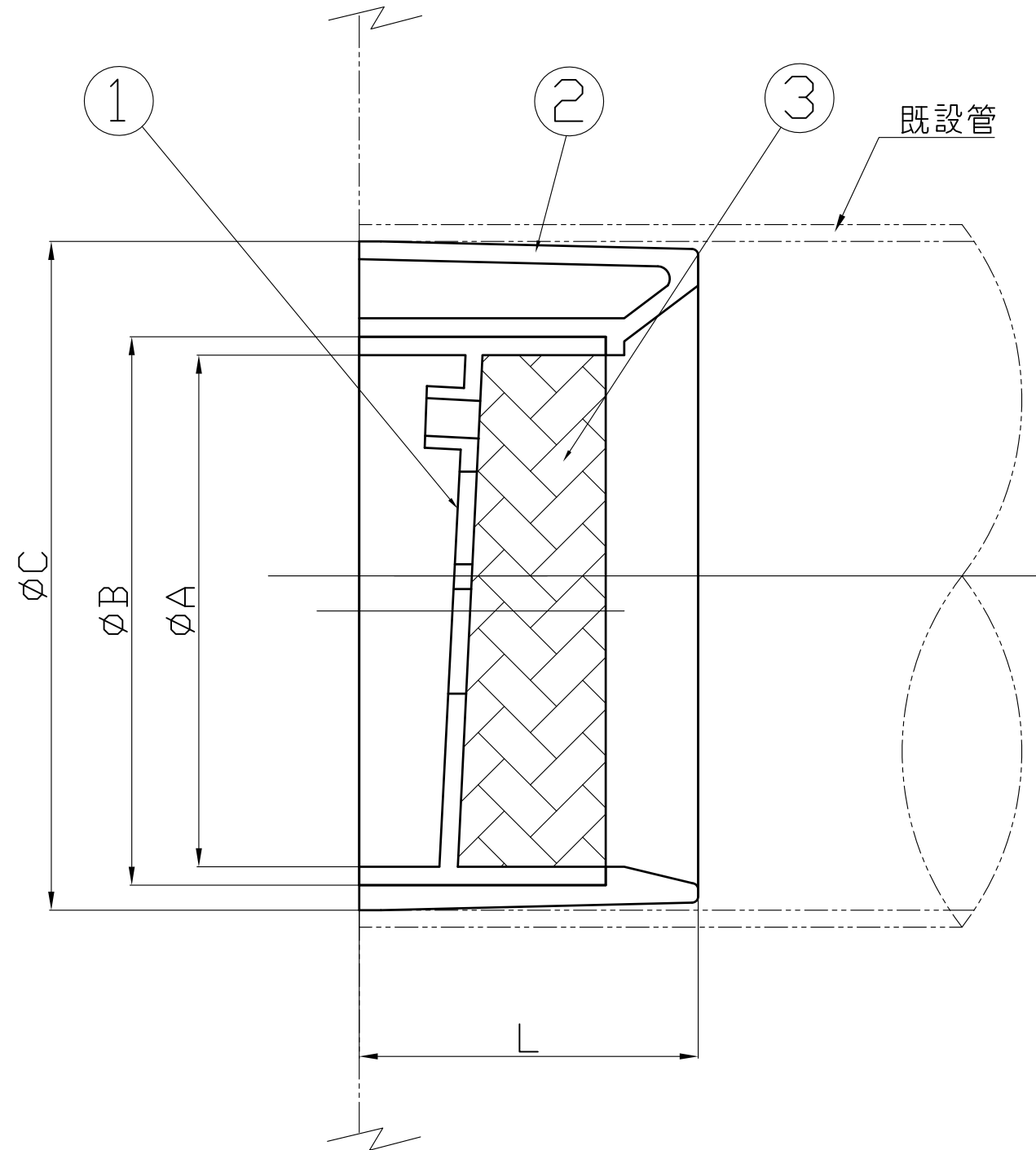
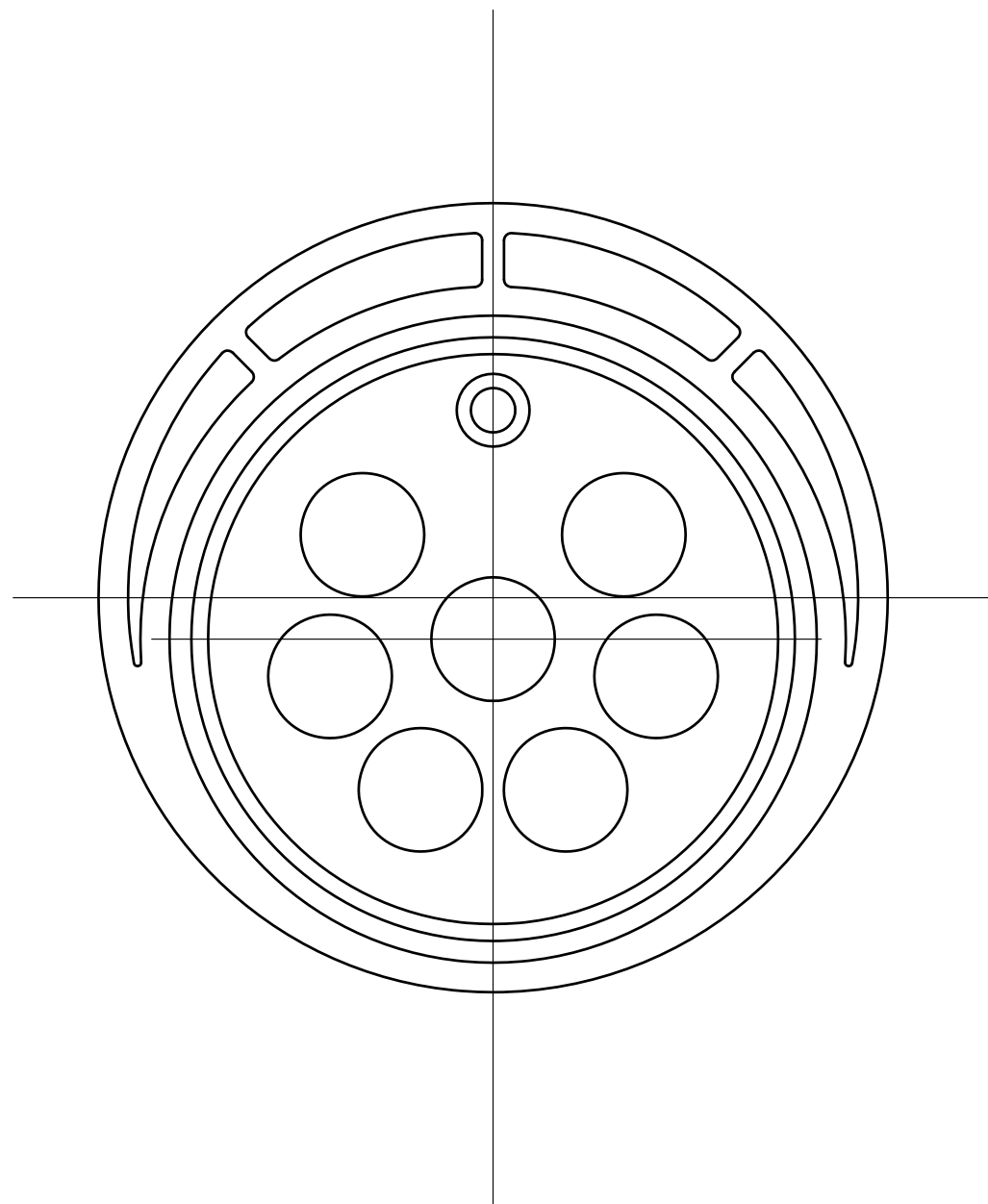


単位mm

品番	A	B	C	L	適合管
QIP-100	83	89	100	44	VP100


投影法 ⊕		尺度 FREE		寸法公差		品名		品番		
承認	検図	設計	製図	技術部		☒ 番	インサート用フィルター		型式	サイズ
			Hattori	A-3			ZA155GD	QIP	100	中部美化企業株式会社
			7/27	2015年						

番号	名称	数量	材質
1	目皿	1	ABS
2	インサート枠	1	ABS
3	吸出防止材	1	合成繊維



単位mm

品番	A	B	C	L	適合管
QIU-100	83	89	107	55	VU100

投影法 ⊕		尺度 Free		寸法公差		品名		品番	
承認	検図	設計	製図	技術部		インサート用フィルター		型式	サイズ
			Hattori	A3				QIU	100
			7/27	2015年		 中部美化企業株式会社			